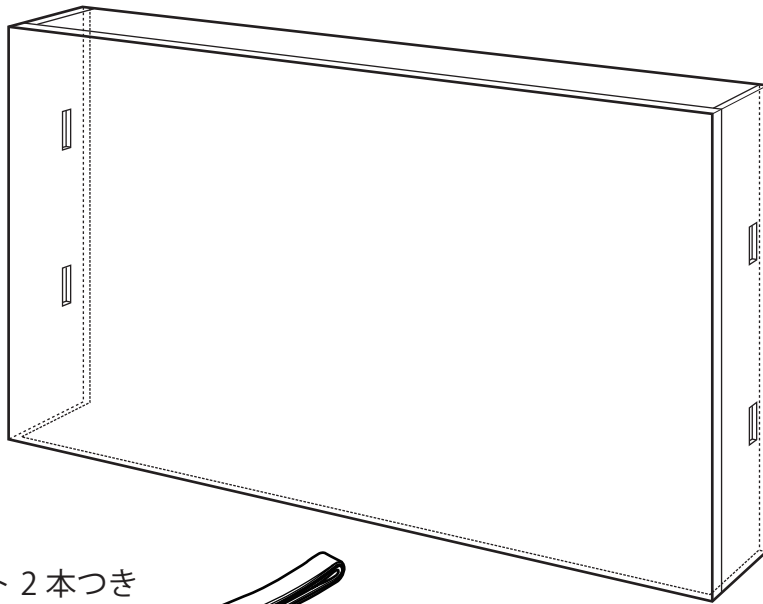
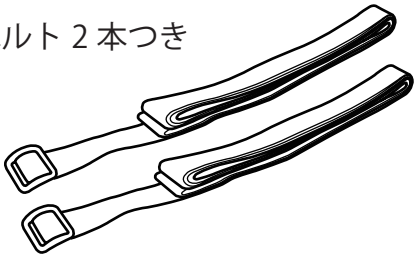


液晶テレビ 保護カバー

どなたでも簡単に取り付けが出来ます！

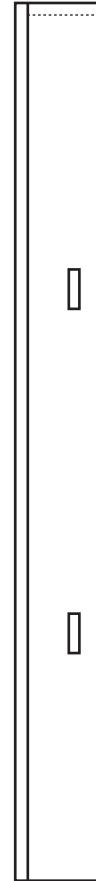


ベルト 2本つき



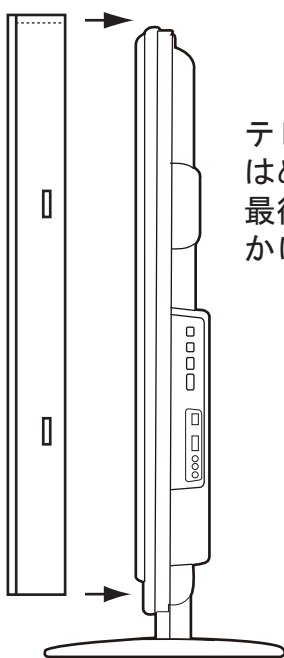
全体図

安全のために全面、面取り加工しております。

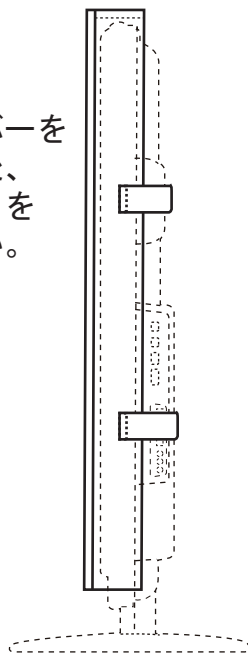


側面図

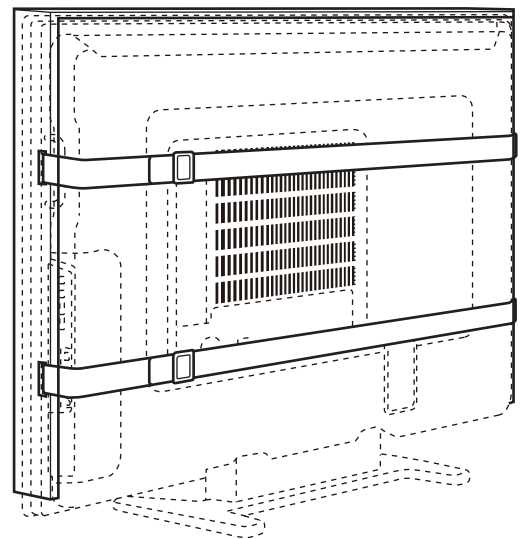
取り付け加工例



テレビにカバーをはめ込んだ後、最後にベルトをかけて下さい。

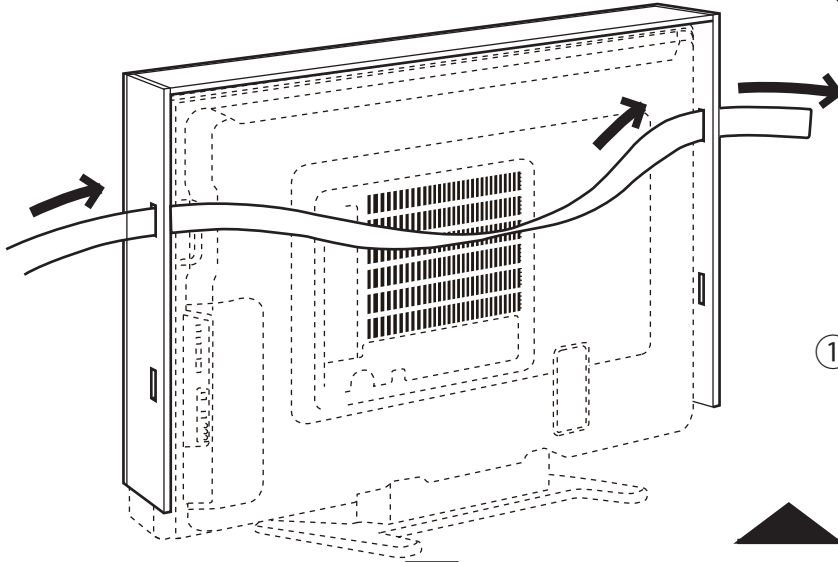


後ろから見た図です。

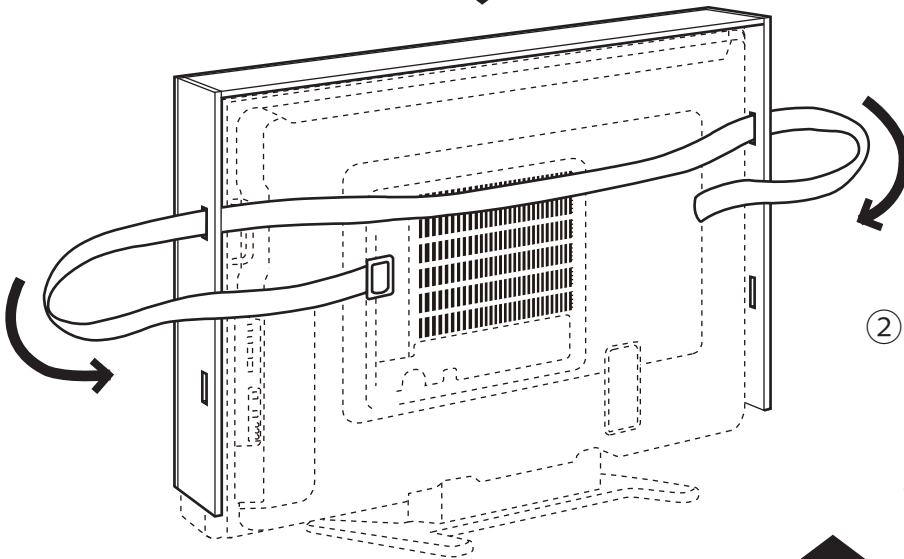


※一例としてご参考下さい。

ベルトのかけ方

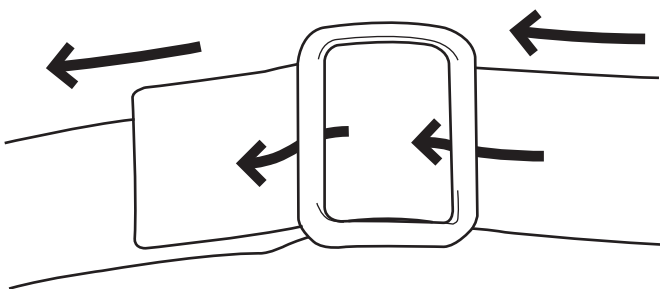


- ①側面にある穴に、外側からベルトを差し込み、反対側の穴を通し、外に出します。



- ②四角のカンが付いている側のベルトの先と、穴を通したカンが付いていない側のベルトの先を近づけます。

- ③ベルトの要領で、カンが付いていないベルトの先を、下記のように通します。



- ④下の穴も同様に行って、長さを合わせしっかり固定し、完成です。

