



飛沫感染対策

ペット樹脂板 吊り下げパーテーション (スラッシャー・フック 付き)



使用上の注意・お手入れ方法

◆お手入れ方法◆

他プラスチック同様、静電気を帯びやすく、ほこりが付きやすい性質があります。ほこりは表面のキズの原因につながります。ほこりや汚れを除去するときは、柔らかい布（綿）に中性洗剤を3%薄めた水溶液をつけて拭き取ってください。また、使用前に帯電防止スプレーのご使用をお勧めします。



◆キズに注意◆

ペット樹脂版は、表面が傷つきやすい素材ですので化学繊維の布で拭かないでください。



◆拭き取り溶剤に注意◆

表面のお掃除は、除菌スプレーをご使用いただき、速やかに空ぶきしてください。シンナー・ベンジン・アルコール等が含まれている溶剤は、種類によっては表面が曇る可能性があります。また、溶剤の蒸気が触れるような場所に保管しないでください。



取扱説明書

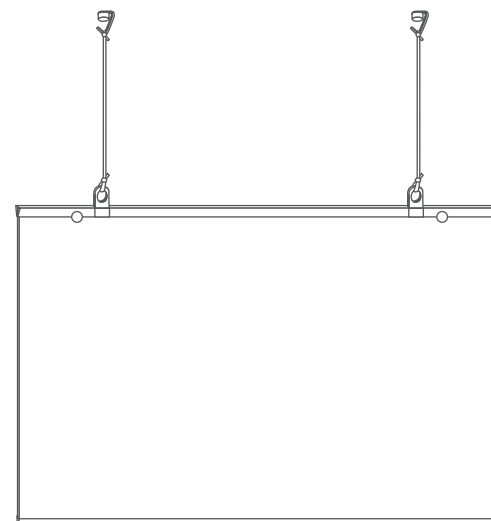
吊り下げパーテーション

サイズ 910 × 600

910 × 900

910 × 1200

910 × 1500

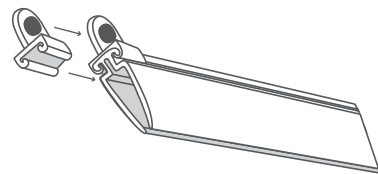
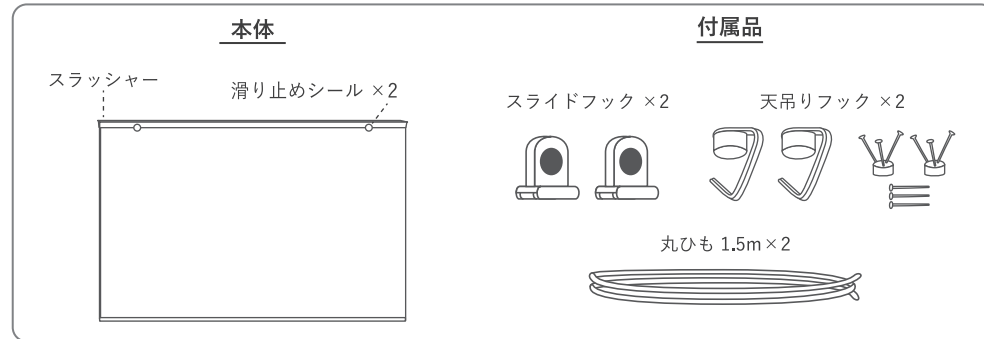


吊り下げパーテーション

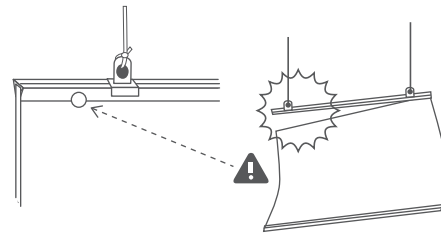
規格サイズ 910×600・900・1200・1500

※使用上の注意

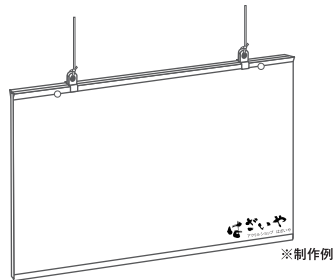
- ・ハサミなど刃物を取り扱う際は十分ご注意ください。
- ・クギの先が尖っているので、指などにさされないように注意してください。
- ・フックを取りはずした時、天井面に直径約 1.0mm のクギ跡が 3 カ所残ります。



スライドフックを溝にくりこませながら入れていき、保護シートを両面、ゆっくりはがして完成です。

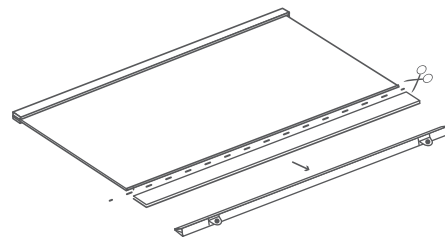


滑り止めシールは落下防止用に張り付けておきますので、はがさずにご使用ください。



※制作例

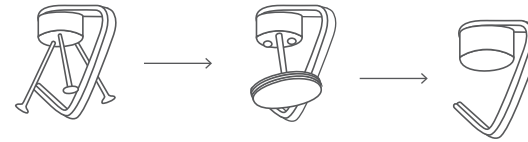
UV 印刷でオリジナルのパーテーションも制作できます。



長さを変えたい場合はスラッシャーを外し、ハサミやカッターで調整可能です。

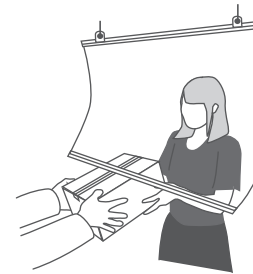
◆ 取付方法 ◆

フックの取り付け方法

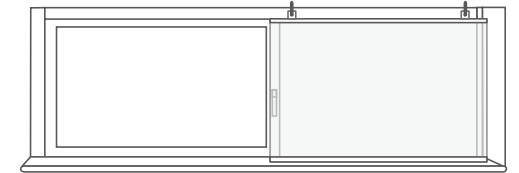


- クロス貼りの石膏ボード壁 (9.5mm 以上)
- × コンクリートなどの硬い壁
- × 吸音ボード (石こう、ロックウール)

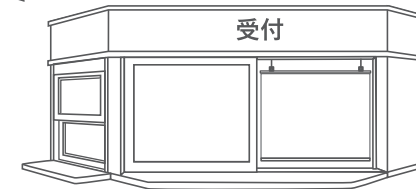
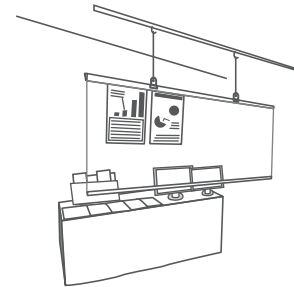
1. ピース本体を持ってシールをはがし取付ピースをフックの穴にはめこみ、フックを天井または壁にあててください。
2. コイン等を使って、3本のクギを1本ずつフックにぶつからないように、少し回しながら天井または壁に向かって斜め方向に完全に最後まで押し込んでください。
3. キャップをはめこみ、取り付け完了です。



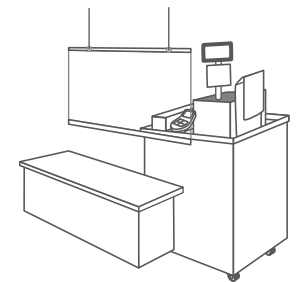
ゴムがついているため、ケガの心配がありません。



壁に直接付けることも可能なので、腰窓にも設置可能です。



透明度が高いので様々な空間で使用することができます。



※パーテーション使用時は、必ず付属品のパーツを取り付けた上でご使用ください。また、強風時のご使用は思わぬ事故やケガにつながりますのでお避け下さい。

はざいや
アクリルショップ はざいや

本社：〒124-0011 東京都葛飾区四つ木 5-4-8
 店舗：〒124-0013 東京都葛飾区東立石 4-55-5
 TEL：03-3695-5532 FAX：03-3696-3870
 製造元：株式会社 菅原工業