



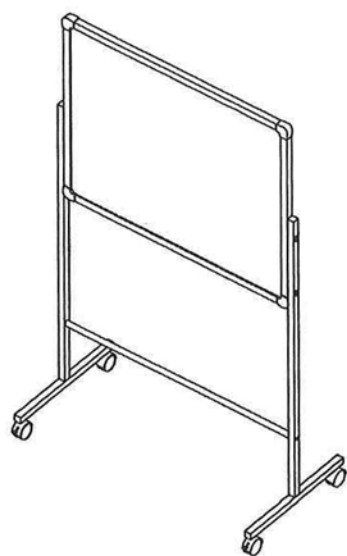
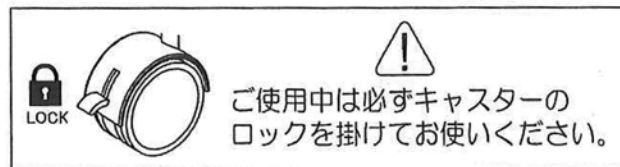
15min  
組立の目安

# ミニサイズホワイトボード 組立説明書

組立て方がわからない？  
お手入れに困ったら？

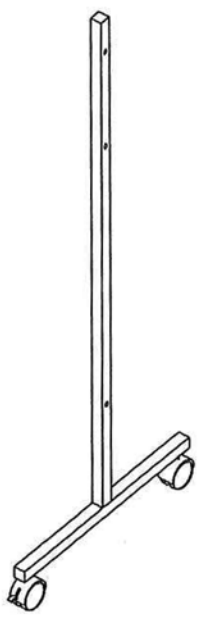

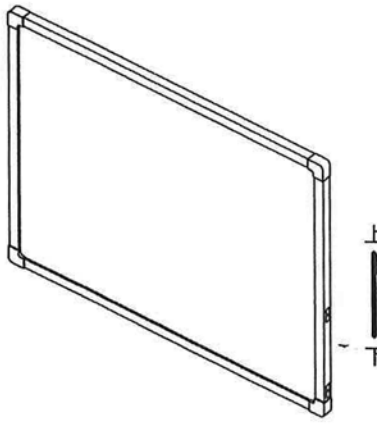

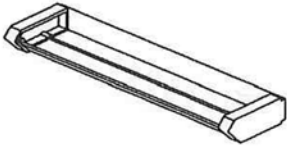

R.F.YAMAKAWA FAQ

検索

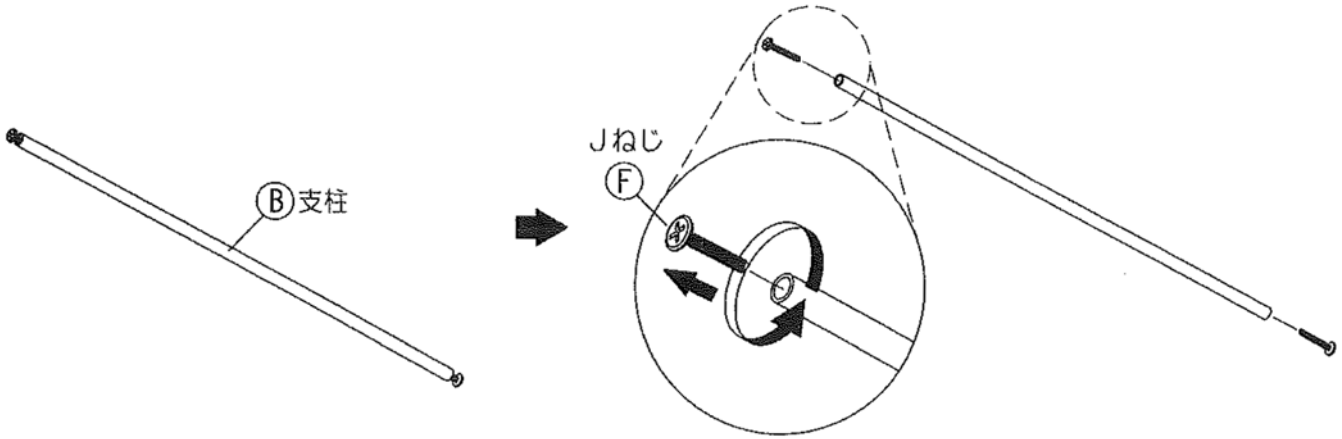


## 部材一覧

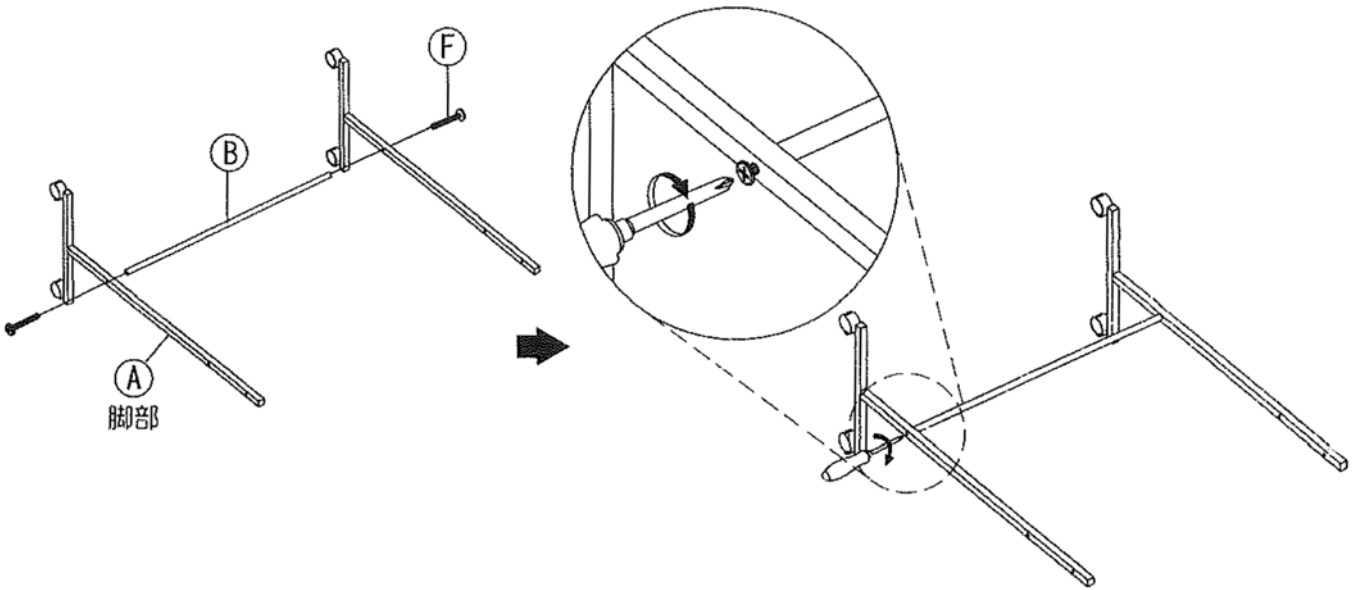
※部品の個数を参照し、不足や不具合がないかをご確認ください。不足や不具合があった場合は配送いたします。電話にて部品名をお伝えください。

① 脚部 ×2	② 支柱 ×1	③ 板面 ×1	④ ペントレー ×1
	 ⑤ が取付済み	 ⑥ トラスねじ (M4×30) ×4  部品箱に入っています	 ⑦ Jねじ (M6×38) ×2  ② に取付済み

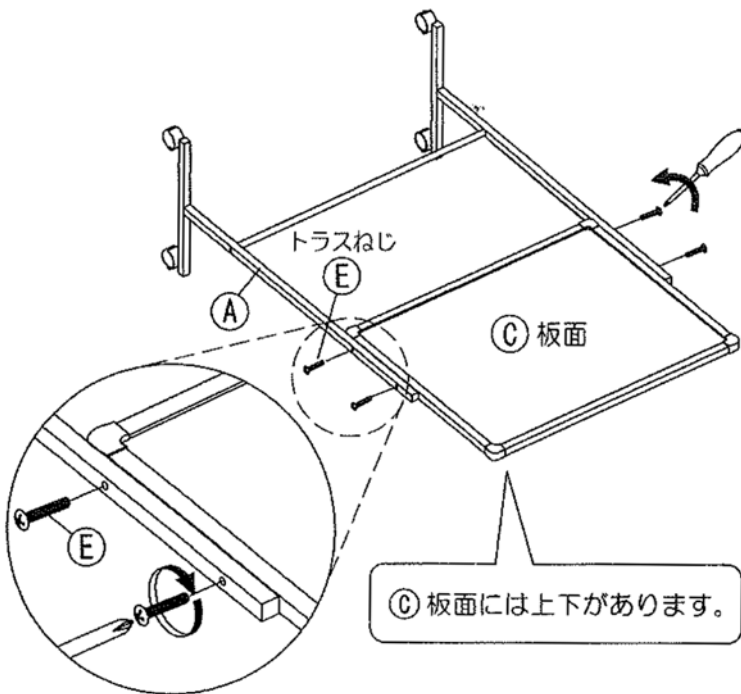
1 ⑧支柱に取り付け済みの⑥Jねじを取り外してください。



2 取り外した⑥Jねじで⑧支柱と⑨脚部を仮締めしてください。



3 脚部上部から③板面を差し込み、⑤トラスねじで仮締めしてください。全てのねじを取り付け終わったら、プラスドライバーでしっかりと締め付け直してください。



4 全てのねじがしっかりと締め付けられているのを確認したら、2人以上で⑨脚部を持って起こしてください。

